

## SE111

### Szimpla fonatos nemesacél-hullámtömítő

Standard nemesacél-hullámtömítő, szimpla fonatos (1-rétegű) nyomásos felhasználásra.





Különböző szabványos vagy külön-külön csatlakozatokkal, bármilyen hosszúságban kapható. Csatlakozók acélból, rozsdamentes acélból, sárgarézből vagy temperöntvényből kaphatók.

Részletes műszaki adatok az SE111 nemesacél hullámtömítőkhöz a következő táblázatban és a dokumentumokban találhatóak, vagy [Lépjén velünk kapcsolatba](#).



Megjegyzés | SE111 típus - nemesacél tömlő

#### Tulajdonságok

-  Rugalmas rozsdamentes acél tömlő
-  hullámos, fonatos konstrukció
-  különböző csatlakozások rendelhetőek
-  teljesen testreszabható elemek

## ► Műszaki specifikáció

DN [mm]   [inch]	Nyomás **				Statikus Hajlítási radiusz [mm]	Dinamikus Hajlítási radiusz [mm]	kb. Súly [g/m]
	Névleges (PN) [bar]	afro- fonás írásfajta [bar]	Szerviz háromszoros Védelem [bar]	Szerviz négyeszeres Védelem [bar]			
6 1/4"	150	600	200	150	25	100	155
8 1/4"	100	528	176	132	25	120	215
10 3/8"	100	400	133	100	35	130	280
12 1/2"	65	280	93	70	45	160	330
15 5/8"	65	256	85	64	50	180	360
20 3/4"	40	172	57	43	70	200	540
25 1"	40	196	65	49	80	220	800
32 1 1/4"	25	140	46	35	100	270	1000
40 1 1/2"	25	152	50	38	130	300	1250
50 2"	25	104	34	26	155	350	1650
65 2 1/2"	20	96	32	24	200	410	2380
80 3"	16	72	24	18	220	450	2600
100 4"	16	64	21	16	270	560	3450
125 5"	10	48	16	12	-	660	5800
150 6"	10	40	13	10	-	815	8200
200 8"	6	32	10	8	-	1015	11500
250 10"	6	24	8	6	-	1200	17250

\*egyéb méretek kérésre kaphatók

\*\*Magasabb nyomás esetén kérjük, vegye figyelembe dupla fonatos nemesacél hullámtömlőinket (SE112)

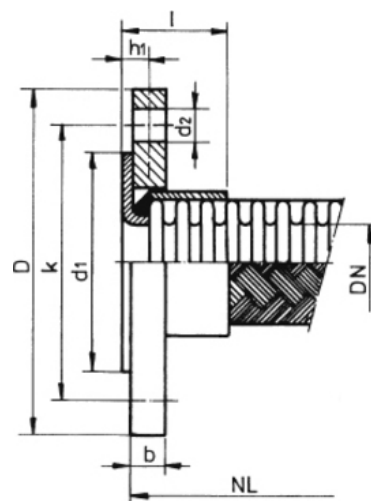
## ▶ Csatlakozási típusok

### ▶ Karimás csatlakozások

#### ▶ AE201 csatlakozás

Láng és laza karima az SE110 típusú rozsdamentes acél hullámos tömlőhöz.

Kapható acélból vagy rozsdamentes acélból. Karimák a DIN, ANSI, más szabványok szerint vagy ügyfélspecifikusak.



DN [mm]	l [mm]	h1 [mm]
10	29	9
15	29	9
20	32	12
25	40	20
32	40	20
40	40	20
50	40	20
65	40	20
80	50	25
100	50	25
125	60	30
150	70	30

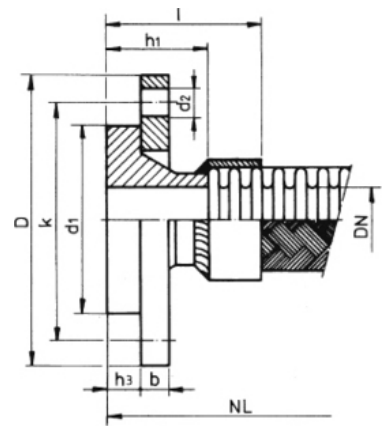
\*DIN EN 1092 szerint 02 + 33 típus PN 10

\*\*Egyéb DN és D-, k-, d1-, d2-, b-méretetek esetén kérjük olvassa el a standard-oldalt vagy a katalógus függelékét.

## ▶ AE202csatlakozás

Hegesztő nyak karima és forgatható karima SE110 típusú hullámos tömlőhöz.

Kapható acélból vagy rozsdamentes acélból. Karimák a DIN, ANSI, más szabványok szerint vagy ügyfélspecifikusak.



DN [mm]	l [mm]	h1 [mm]	h3 [mm]
10	55	35	12
15	55	38	12
20	60	40	14
25	60	40	14
32	60	42	14
40	60	45	14
50	65	45	16
65	65	45	16
80	75	50	16
100	75	52	18
125	80	55	18
150	90	55	20

\*DIN EN 1092 szerint 04 + 34 típus PN 10-PN16

\*\*Egyéb DN és D-, k-, d1-, d2-, b-méretetek esetén kérjük olvassa el a standard-oldalt vagy a katalógus függelékét.

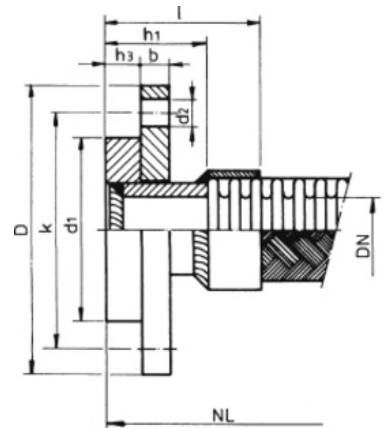
► AE203 csatlakozás

Nyakörv és laza karima az SE110 típusú rozsdamentes acél hullámos tömlőhöz.

Kapható acélból vagy rozsdamentes acélból. Karimák a DIN, ANSI, más szabványok szerint vagy ügyfélspecifikusak.



DN [mm]	l [mm]	h1 [mm]	h3 [mm]
10	75	55	12
15	75	55	12
20	80	60	14
25	85	65	14
32	90	70	14
40	95	75	14
50	95	75	16
65	100	80	16
80	110	85	16
100	115	90	16
125	120	90	18
150	135	95	20



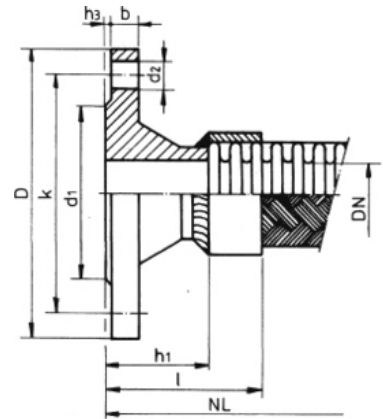
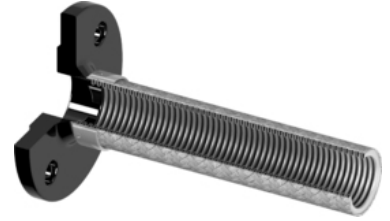
\*DIN EN 1092 szerint 02 + 32 típus PN 10-PN16

\*\*Egyéb DN és D-, k-, d1-, d2-, b-méreték esetén kérjük olvassa el a standard-oldalt vagy a katalógus függelékét.

## ▶ AE204 csatlakozás

Hegesztő nyak karima SE110 típusú hullámos tömlőhöz.

Kapható acélból vagy rozsdamentes acélból. Karimák a DIN, ANSI, más szabványok szerint vagy ügyfélspecifikusak.



DN [mm]	l [mm]	h1 [mm]
10	55	35
15	55	38
20	58	40
25	58	40
32	60	42
40	62	45
50	65	45
65	65	45
80	75	50
100	77	52
125	85	55
150	95	55

\*DIN EN 1092 szerint 11 típus PN 10-PN19

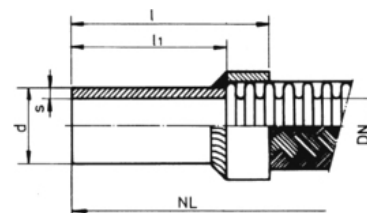
\*\*Egyéb DN és D-, k-, d1-, d2-, b-méreték esetén kérjük olvassa el a standard-oldalt vagy a katalógus függelékét.

## ► Cső- / hegesztési csonk-csatlakozások

### ► AE301 csatlakozás

Hegesztési vég az SE110 típusú hullámos tömlőhöz.

Kapható acélból vagy rozsdamentes acélból. Méretek a szabvány vagy az ügyfél-specifikus szerint.



DN [mm]	d [mm]	s [mm]	l [mm]	l1 [mm]
6	8	1	70	50
10	13.5	1.8 *	70	50
12	17.2	1.8 *	70	50
15	21.3	2	70	50
20	26.9	2.6	75	55
25	33.7	2.6	80	60
32	42.4	2.6	85	65
40	48.3	2.6	90	70
50	60.3	2.9	90	70
65	76.1	2.9	95	75
80	88.9	3.2	105	80
100	114.3	3.6	110	85
125	139.7	4	115	85
150	168.3	4,5 **	130	90
200	219.1	6.3 **	140	100
250	273.0	6.3 **	140	100
300	323.9	7,1 **	140	100

\*1.6 mm nemesacélhoz

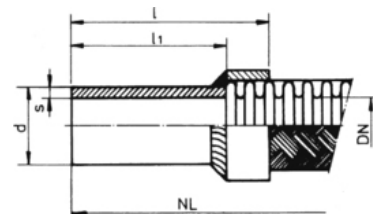
\*\*4,0 mm nemesacélhoz

\*\*\*Egyéb átmérő, vastagság vagy hossz kérésre

## ▶ AE302 csatlakozás

Csőcsatlakozó vágógyűrű szerelvény SE110 hullámcsőhöz.

Kapható acélból vagy rozsdamentes acélból. Méretek a szabvány vagy az ügyfél-specifikus szerint.



DN [mm]	d [mm]	s [mm]	l [mm]	l1 [mm]
6	8	1	48	28
8	10	1	50	30
10	12	1.5	50	30
12	15	1.5	52	32
15	18	1.5	52	32
20	22	1.5	56	36
25	28	1.5	60	40
32	35	2	65	45
40	42	2	65	45

\*egyéb átmérő, vastagság vagy hossz kérésre

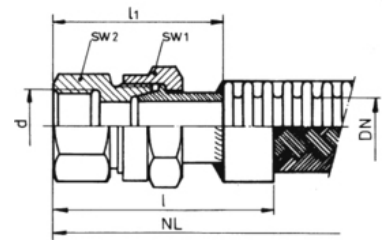


## ▶ Menetes csatlakozások kúpos tömítéssel

### ▶ AE401 csatlakozás

Csavaros csatlakozás 24 ° -os kúpos tömítés belső menettel az SE110 hullámos tömlőhöz.

Kapható acélból vagy rozsdamentes acélból. Méretek a szabvány vagy az ügyfél-specifikus szerint.



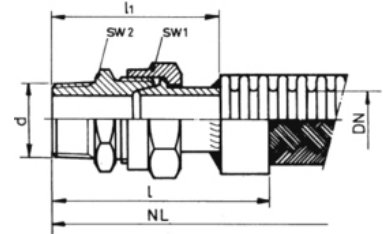
DN [mm]	d DIN2999	l [mm]	l1 [mm]	SW1 [mm]	SW2 [mm]
6	1/4"	65	45	19	19
10	3/8"	68	48	22	22
12	1/2"	75	32	27	32
15	1/2"	75	55	32	27
20	3/4"	82	62	36	32
25	1"	87	67	41	41
32	1 1/4"	93	73	50	46
40	1 1/2"	97	77	60	55
50	2"	105	85	70	65

\*Egyéb menetes csatlakozások kérésre kaphatók, mint metrikus, NPT, hengeres

## ► AE403 csatlakozás

Csavarozható 24 ° -os kúpos tömítés külső menettel az SE110 hullámos tömlőhöz.

Kapható acélból vagy rozsdamentes acélból. Méretek a szabvány vagy az ügyfél-specifikus szerint.



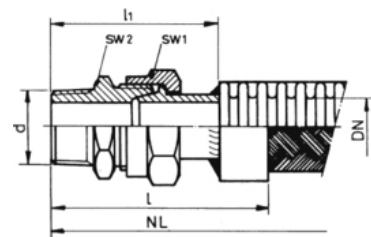
DN [mm]	d DIN2999	l [mm]	l1 [mm]	SW1 [mm]	SW2 [mm]
6	1/4"	70	50	19	17
10	3/8"	73	53	22	19
12	1/2"	82	62	32	27
15	1/2"	82	62	32	27
20	3/4"	90	70	36	32
25	1"	95	75	41	41
32	1 1/4"	101	81	50	46
40	1 1/2"	107	87	60	55
50	2"	113	93	70	65

\*Egyéb menetes csatlakozások kérésre kaphatók, mint metrikus, NPT, hengeres

## ▶ AE404 csatlakozás

Csavarkötés 24 ° -os kúpos tömítés hegesztő végével az SE110 hullámcsőhöz.

Kapható acélból vagy rozsdamentes acélból. Méretek a szabvány vagy az ügyfél-specifikus szerint.



DN [mm]	d x s [mm]	l [mm]	l1 [mm]	SW1 [mm]	SW2 [mm]
6	8x1	70	50	19	17
10	13.5x1.8*	73	53	22	19
12	17.2x1.8*	82	62	32	27
15	21.3x2	82	62	32	27
20	26.9x2.6	90	70	36	32
25	33.7x2.6	95	75	41	41
32	42.4x2.6	101	81	50	46
40	48.3x2.6	107	87	60	55
50	60.3x2.9	113	93	70	65

\*1.6 mm nemesacélhoz

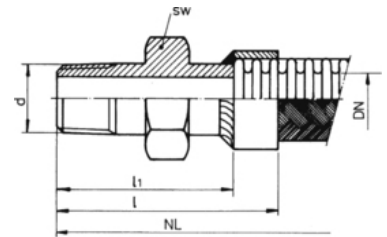
\*\*egyéb hosszúságok kérésre

## ▶ Hatlapfejű csavar / kötés

### ▶ AE405 csatlakozás

Mellbimbó hatszögletű és kúpos külső menettel az SE110 hullámcsőhöz.

Kapható acélból vagy rozsdamentes acélból. Méretek a szabvány vagy az ügyfél-specifikus szerint.



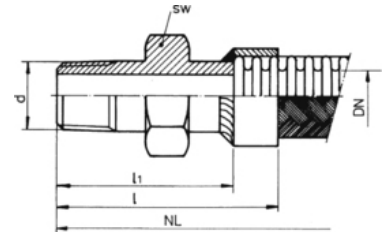
DN [mm]	d DIN2999	l [mm]	l1 [mm]	SW [mm]
6	1/4"	45	25	17
10	3/8"	48	28	19
12	1/2"	51	31	22
15	1/2"	51	31	22
20	3/4"	52	32	27
25	1"	60	40	36
32	1 1/4"	63	43	46
40	1 1/2"	66	46	50
50	2"	70	50	60
65	2 1/2"	80	60	80
80	3"	100	75	95

\*A teljes menetspecifikációk a függelékben, a normáinkat tartalmazó katalógusoldalon találhatóak

## ▶ AE406 csatlakozás

Mellbimbó hatszögletű és hengeres külső menettel az SE110 hullámcsőhöz.

Kapható acélból vagy rozsdamentes acélból. Méretek a szabvány vagy az ügyfél-specifikus szerint.



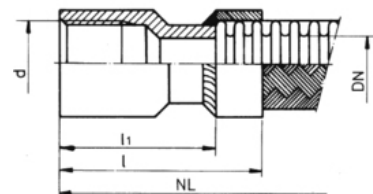
DN [mm]	d ISO228	l [mm]	l1 [mm]	SW [mm]
6	1/4"	45	25	17
10	3/8"	48	28	19
12	1/2"	51	31	22
15	1/2"	51	31	22
20	3/4"	52	32	27
25	1"	60	40	36
32	1 1/4"	63	43	46
40	1 1/2"	66	46	50
50	2"	70	50	60
65	2 1/2"	80	60	80
80	3"	100	75	95

\*A teljes menetspecifikációk a függelékben, a normáinkat tartalmazó katalógusoldalon találhatóak

## ▶ AE408 csatlakozás

Hüvelymenet SE110 hullámos tömlőhöz.

Kapható acélból vagy rozsdamentes acélból. Méretek a szabvány vagy az ügyfél-specifikus szerint.



DN [mm]	d DIN2999	l [mm]	l1 [mm]
6	1/4"	45	25
10	3/8"	46	26
12	1/2"	54	34
15	1/2"	54	34
20	3/4"	56	36
25	1"	63	43
32	1 1/4"	68	48
40	1 1/2"	68	48
50	2"	76	56
65	2 1/2"	85	65
80	3"	96	71

\*A teljes menetspecifikációk a függelékben, a normáinkat tartalmazó katalógusoldalon találhatóak

## ▶ Hollander Versammlung

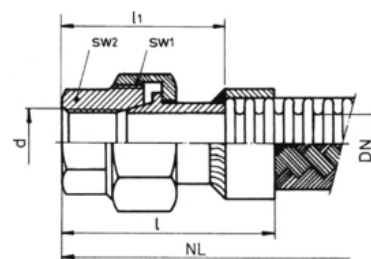
### ▶ AE501 csatlakozás

Kúpos csavarkötés belső menettel SE110 hullámos tömlőhöz.

Forgasztható öntöttvasból, acélból vagy rozsdamentes acélból.  
Méretek a szabvány vagy az ügyfél-specifikus szerint.



DN [mm]	d DIN2999	l [mm]	l1 [mm]	SW1 [mm]	SW2 [mm]
6	1/4"	65	45	28	18
10	3/8"	67	47	32	22
12	1/2"	74	54	39	26
15	1/2"	74	54	39	26
20	3/4"	79	59	48	31
25	1"	84	64	54	38
32	1 1/4"	87	67	67	48
40	1 1/2"	91	71	73	54
50	2"	102	82	90	66



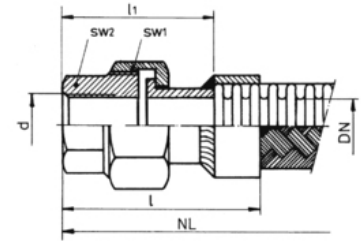
\*Egyéb menetes csatlakozások kérésre kaphatók, mint metrikus, NPT, hengeres

\*\*A teljes menetspecifikációk a függelékben, a normáinkat tartalmazó katalógusoldalon találhatóak

## ▶ AE502 csatlakozás

Csavarkötés anya menetes lapos tömítéssel az SE110 hullámcsőhez.

Forgasztható öntöttvasból, acélból vagy rozsdamentes acélból.  
Méretek a szabvány vagy az ügyfél-specifikus szerint.



DN [mm]	d DIN2999	l [mm]	l1 [mm]	SW1 [mm]	SW2 [mm]
6	1/4"	65	45	28	18
10	3/8"	67	47	32	22
12	1/2"	74	54	39	26
15	1/2"	74	54	39	26
20	3/4"	79	59	48	31
25	1"	84	64	54	38
32	1 1/4"	87	67	67	48
40	1 1/2"	91	71	73	54
50	2"	102	82	90	66

\*Egyéb menetes csatlakozások kérésre kaphatók, mint metrikus, NPT, hengeres

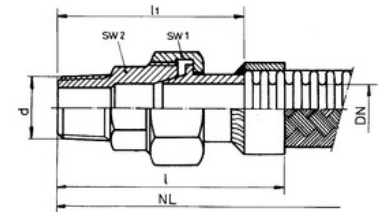
\*\*A teljes menetspecifikációk a függelékben, a normáinkat tartalmazó katalógusoldalon találhatóak



► AE503 csatlakozás

Kúpos csavaros csatlakozás külső menettel SE110 hullámcsőhöz.

Forgasztható öntöttvasból, acélból vagy rozsdamentes acélból.  
Méretek a szabvány vagy az ügyfél-specifikus szerint.



DN [mm]	d DIN2999	l [mm]	l1 [mm]	SW1 [mm]	SW2 [mm]
6	1/4"	78	58	28	18
10	3/8"	83	63	32	22
12	1/2"	93	73	39	26
15	1/2"	93	73	39	26
20	3/4"	101	81	48	31
25	1"	107	87	54	38
32	1 1/4"	111	91	67	48
40	1 1/2"	117	97	73	54
50	2"	131	111	90	66

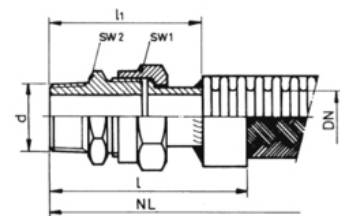
\*Egyéb menetes csatlakozások kérésre kaphatók, mint metrikus, NPT, hengeres

\*\*A teljes menetspecifikációk a függelékben, a normáinkat tartalmazó katalógusoldalon találhatóak

## ▶ AE504 csatlakozás

Lapos tömítőcsavarkötés külső menettel SE110 hullámcsőhöz.

Forgasztható öntöttvasból, acélból vagy rozsdamentes acélból.  
Méretek a szabvány vagy az ügyfél-specifikus szerint.



DN [mm]	d DIN2999	l [mm]	l1 [mm]	SW1 [mm]	SW2 [mm]
6	1/4"	78	58	28	18
10	3/8"	83	63	32	22
12	1/2"	93	73	39	26
15	1/2"	93	73	39	26
20	3/4"	101	81	48	31
25	1"	107	87	54	38
32	1 1/4"	111	91	67	48
40	1 1/2"	117	97	73	54
50	2"	131	111	90	66

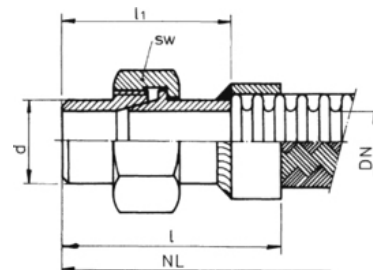
\*Egyéb menetes csatlakozások kérésre kaphatók, mint metrikus, NPT, hengeres

\*\*A teljes menetspecifikációk a függelékben, a normáinkat tartalmazó katalógusoldalon találhatóak

## ▶ AE505 csatlakozás

Csavarkötés hegesztővéggel, kúpos tömítéssel, SE110 hullámcsőhöz.

Kapható acélból vagy rozsdamentes acélból. Méretek a szabvány vagy az ügyfél-specifikus szerint.



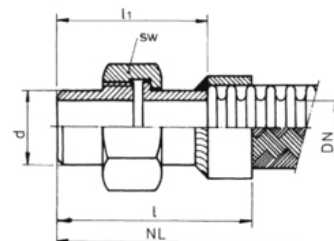
DN [mm]	d [mm]	l [mm]	l1 [mm]	SW [mm]
10	13.5	62	42	27
12	17.2	65	45	27
15	21.3	74	54	32
20	26.9	80	60	41
25	33.7	87	67	50
32	42.4	95	75	60
40	48.3	101	81	70
50	60.3	114	94	85
65	76.1	122	102	100
80	88.9	132	107	120

\*egyéb csőméretek és csőhosszak kérésre kaphatók

## ▶ AE506 csatlakozás

Csavaros csatlakozás hegesztővéggel, lapos tömítés, az SE110 hullámcsőhöz.

Kapható acélból vagy rozsdamentes acélból. Méretek a szabvány vagy az ügyfél-specifikus szerint.



DN [mm]	d [mm]	l [mm]	l1 [mm]	SW [mm]
10	13.5	62	42	27
12	17.2	65	45	27
15	21.3	74	54	32
20	26.9	80	60	41
25	33.7	87	67	50
32	42.4	95	75	60
40	48.3	101	81	70
50	60.3	114	94	85
65	76.1	122	102	100
80	88.9	132	107	120

\*egyéb csőméretek és csőhosszak kérésre kaphatók

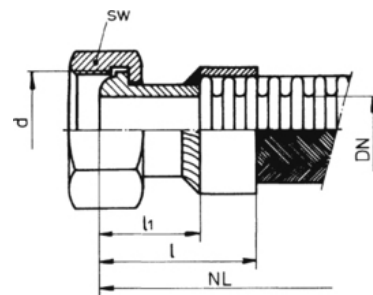
## ▶ AE507 csatlakozás

Csavarozza le az összekötő tömítő kúpot az anyával az SE110 hullámcső tömlőhöz.

Kapható acélból vagy rozsdamentes acélból. Méretek a szabvány vagy az ügyfél-specifikus szerint.



DN [mm]	DIN2999		ISO228		l [mm]	l1 [mm]
	d	SW	d	SW		
6	1/4"	17	14x1.5	17	44	24
8	3/8"	20	16x1.5	19	44	24
10	1/2"	24	18x1.5	22	45	25
12	5/8"	27	22x1.5	27	48	28
15	3/4"	32	26x1.5	32	49	29
20	1"	41	30x2	36	50	30
25	1 1/4"	50	36x2	41	55	35
32	1 1/2"	55	45x2	50	55	35
40	2"	65	52x2	60	55	35
50	2 1/2"	75	-	-	65	45



\*Egyéb menetes csatlakozások kérésre kaphatók, mint metrikus, NPT, hengeres

\*\*A teljes menetspecifikációk a függelékben, a normáinkat tartalmazó katalógusoldalon találhatóak

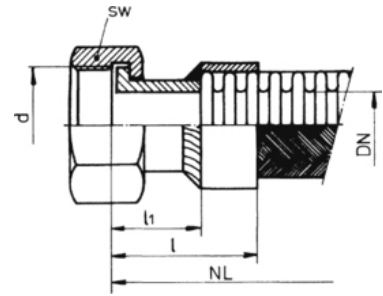
## ▶ AE508 csatlakozás

Csavaros csatlakozás az anyacsavarok lapos tömítésével az SE110 típusú hullámos tömlőhöz.

Kapható acélból vagy rozsdamentes acélból. Méretek a szabvány vagy az ügyfél-specifikus szerint.



DN [mm]	DIN2999		ISO228		l [mm]	l1 [mm]
	d	SW	d	SW		
6	1/4"	17	14x1.5	17	44	24
8	3/8"	20	16x1.5	19	44	24
10	1/2"	24	18x1.5	22	45	25
12	5/8"	27	22x1.5	27	48	28
15	3/4"	32	26x1.5	32	49	29
20	1"	41	30x2	36	50	30
25	1 1/4"	50	36x2	41	55	35
32	1 1/2"	55	45x2	50	55	35
40	2"	65	52x2	60	55	35
50	2 1/2"	75	-	-	65	45



\*Egyéb menetes csatlakozások kérésre kaphatók, mint metrikus, NPT, hengeres

\*\*A teljes menetspecifikációk a függelékben, a normáinkat tartalmazó katalógusoldalon találhatóak