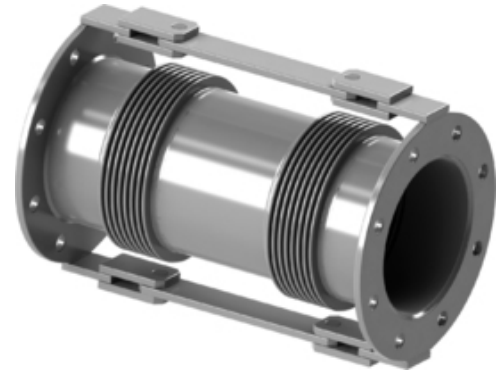


## MFY Anguláris és laterális kompenzátor

Duplacsuklós konstrukció a hatékonyabb kompenzációért. Opcionálisan belső béléscsővel kapható, a kompenzátortest védelme és a stabilitás javítása érdekében. A csatlakozások különböző szén- vagy nemesacél-minőségből készülhetnek.

For detailed technical specifications on MFY expansion joints please check the following table and documents or [Lépjén velünk kapcsolatba.](#)



Megjegyzés| MWY típus - anguláris kompenzátor | 3D nézet

### ▶ Tulajdonságok

- ☑ nemesacél kompenzátortest
- ☑ anguláris mozgáskiegyenlítés
- ☑ kétcsuklópántos rendszer
- ☑ fix-(hegesztett) karima
- ☑ teljesen testreszabható elemek

### ▶ Műszaki specifikáció

Típus	Anguláris nemesacél-kompenzátorok
Sorozatok	MFY
Méret/nagyság	DN15-DN2000
Nyomás	PN64-ig
Axiális	nem *
Laterális	igen **
Anguláris	igen

\*korlátozott axiális mozgások csúsztatható csuklórudakkal lehetségesek. egyedi ajánlat szerint

\*\*Az oldalirányú mozgás egyetlen síkra korlátozódik